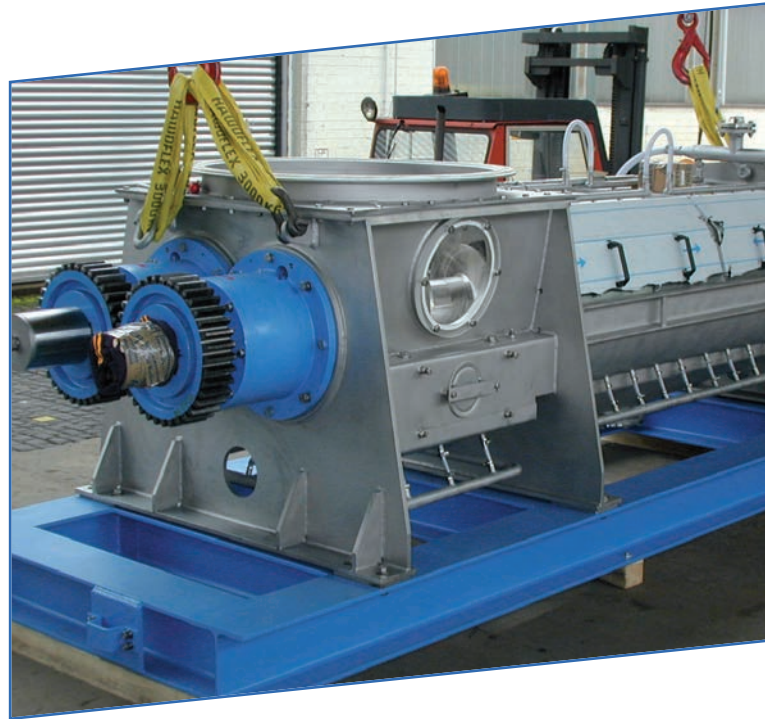


## VetterTec 螺杆挤干机

### VetterTec 螺杆挤干机

VetterTec 螺杆挤干机适用于含固脱水介质。产品物料由进料斗送入挤干区。在此处，挤压螺杆压缩、滚动、作用于物料，将水从筛筒排出。渣料从挤干区的末端落至出料槽而排出挤干机。



### 优势

- / 坚固的设计
- / 占地小
- / 持续的高性能
- / 极少的磨损
- / 应用广泛
- / 适用于高压的稳固支撑筒
- / 锥形筛孔设计减少污物

### 特性

- / 结构紧凑
- / 处理量高达 60t/h
- / 配备耐磨环
- / 进料斗内的预脱水筛
- / 与产品接触部件由不锈钢制造
- / 可选全部加固型螺杆设计
- / 如需要可 ATEX 设计
- / GOST-R 证书

# VetterTec 螺杆挤干机

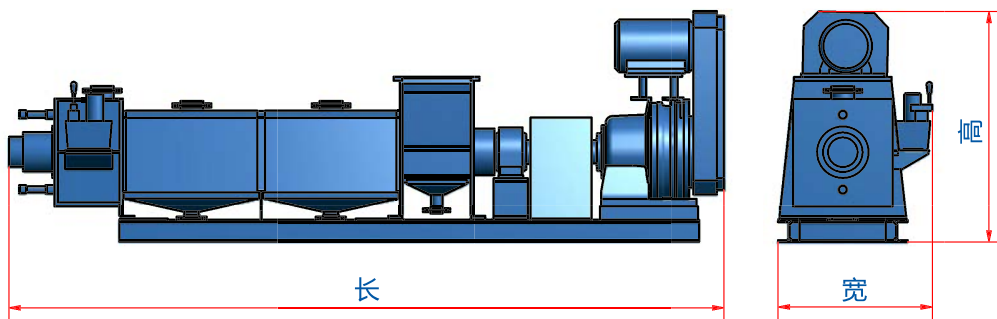
## VetterTec 螺杆挤干机

VetterTec 螺杆挤干机广泛应用于各种领域。主要用于机械脱水，但同样也可以脱除产品中的可溶解部分。

为了优化操作方式，每套挤干机都根据其应用而量身定制。为此，可以选择锥体或圆柱体设计，调整合适的螺杆几何结构，优化筛孔，以及驱动设计等等。

根据要求，在客户现场或者实验室进行压榨测试，以此作为有用的信息补充。

## 技术数据



## 应用领域

- 啤酒酒糟
- 药物残留
- 桉木纤维
- 大麦麦芽浆
- 鸡毛
- 咖啡渣（榨取）
- 堆肥，生物垃圾
- 塑料颗粒，纤维素纤维，矿物纤维
- 玉米皮，玉米胚芽和小麦蛋白
- 马铃薯浆（磨碎的马铃薯和马铃薯皮）
- 沙拉和蔬菜垃圾，洋葱和水果残余物
- 柑橘皮和果胶
- 废弃污泥，废弃物
- 青贮饲料原料（青草，黑麦，玉米）

挤干机型号	A	B	C	D	E	F	G
长/mm	3300	3600	4100	5200	6350	7000	8000
宽/mm	800	800	950	1050	1350	1750	2300
高/mm	1140	1140	1450	1800	1850	2100	2400
最大重量/kg	1300	1350	3000	5500	8000	14000	19000
最大处理量 max.	500	1000	3000	5000	15000	25000	60000